

# Drift och underhåll

## KV



### ⚠ Säkerhetsföreskrifter!

- Läs igenom **hela** anvisningen innan montage påbörjas.
- Vid moment märkta med ovanstående symbol ska särskild uppmärksamhet beaktas.

### Allmänt

- Produkten är levererad av Klimatbyrån AB. Om produkten är defekt eller skadad kontakta något av Klimatbyråns kontor.

### Applikationsområde

- Produkten är avsedd för frånluftsapplikationer i mindre utrymmen, t ex badrum, toalett eller klädkammare.

### Montage

- ⚠ Beakta försiktighet vid uppäckning och montage, använd ej verktyg som kan repa eller skada produkten.
- Donet monteras och demonteras genom att vridas medurs.
- Donet monteras med fördel i fästram (tillbehör) eller direkt i kanal.
- Fästram RAM/KV (nippel) eller RAM/KV-M (muff) säkras med skruv.
- För ROT-objekt finns även tillbehöret konverteringsram (KONVRAM) som täcker hål när frånluftsventil av brödrost-typ ska ersättas.

### Skötsel

- Produkten rengörs vid behov med en lätt fuktad trasa, eventuellt med ett mildt rengöringsmedel utan ammoniak.
- Vid rensning av kanalsystem demonteras ventilen genom att vridas medurs.

### Rivning och avfallshantering

- Donet kräver ej särskilda åtgärder för skydd av hälsa och miljö vid rivning/demontering.
- Produkten får inte hanteras som hushållsavfall efter förbrukad livscykel.
- Beakta alltid de lokala regler och krav som gäller för rivning och avfallshantering.

### Miljö

- På [www.klimatbyran.se](http://www.klimatbyran.se) hittar du alltid senaste upplaga av produktens datablad, byggvarudeklaration (BVD) och montageanvisningar för nerladdning i pdf-format.

### K-faktorer

- ⚠ All information i detta blad gäller KV, revision 2021.
- I samband med revisionen ändras även märkning av produktversionen på produktens etikett. Produktversion identifieras via 6-siffrig unik artikelkod **1477XX** (tabell **T1**).
- K-faktorer för tidigare produktversion (KVe) finns i K-faktorrapperna under utgångna produkter, alternativt se DU (drift- och underhållsdokumentation) under resurser/utgångna produkter på vår hemsida.

### Injustering

- Observera produktens märkning för identifiering av korrekta K-faktorer, se tabell **T1**.
- Enheten justeras med hjälp av mätsond.
- Beakta ventilkägglans läge. Kägglan utgår ifrån ett 0-läge och kan ställas inom ett max (+) / min (-) intervall, se bild 1 samt K-faktortabell **T1**.
- Efter injustering demonteras donet, varpå ventilkägglans läge låses med muttern på spindel. Därefter återmonteras donet.
- Injusteringstryck eller luftmängd räknas fram enligt formelerna nedan med hjälp av K-faktorn från tabell **T1**.

### K-faktorformel

Utifrån [Enhet]	K-faktorformel
Produktens K-faktor – <b>K</b>	$K = q \times \sqrt{P_i}$
Luftflödet – <b>q</b> [l/s alt. m³/h]	$q = K \times \sqrt{P_i}$
Injusteringstryck – <b>P<sub>i</sub></b> [Pa]	$P_i = (q / K)^2$

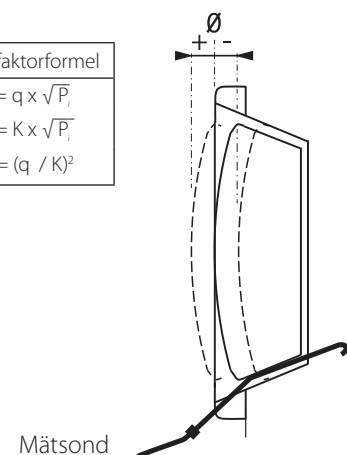


Bild 1. Injustering med mätsond.

## T1: K-faktorer

Storlek	Artikel-id <sup>*)</sup>	K-faktor, l/s [m <sup>3</sup> /h] vid kägelnställning:												
		-15	-12	-9	-6	-3	0	+3	+6	+9	+12	+15	+20	+25
Ø080	147789	—	—	—	—	0,563 [2,02]	0,740 [2,66]	0,975 [3,51]	1,23 [4,43]	1,51 [5,44]	1,77 [6,37]	2,04 [7,34]	—	—
Ø100	147790	—	0,418 [1,51]	0,692 [2,49]	0,986 [3,55]	1,33 [4,79]	1,66 [5,98]	1,99 [7,16]	2,33 [8,39]	2,67 [9,61]	3,00 [10,8]	3,26 [11,7]	3,79 [13,6]	—
Ø125	147791	—	1,55 [5,58]	1,98 [7,13]	2,34 [8,42]	2,71 [9,76]	3,13 [11,3]	3,50 [12,6]	3,92 [14,1]	4,30 [15,5]	4,76 [17,1]	5,18 [18,7]	—	—
Ø160	147792	2,43 [8,75]	2,87 [10,3]	3,36 [12,1]	3,84 [13,8]	4,29 [15,4]	4,82 [17,4]	5,35 [19,3]	5,88 [21,2]	6,39 [23,0]	6,88 [24,8]	7,55 [27,2]	8,33 [30,0]	—
Ø200	147793	—	3,16 [11,4]	3,91 [14,1]	4,54 [16,3]	5,21 [18,8]	5,88 [21,2]	6,61 [23,8]	7,37 [26,5]	8,12 [29,2]	8,85 [31,9]	9,62 [34,6]	10,8 [38,9]	12,1 [43,6]

Mät noggrannhet ±7%

\*) Artikel-id: Produkten identifieras genom unik 6-siffrig artikelkod på produktens etikett.

## Mått och vikt

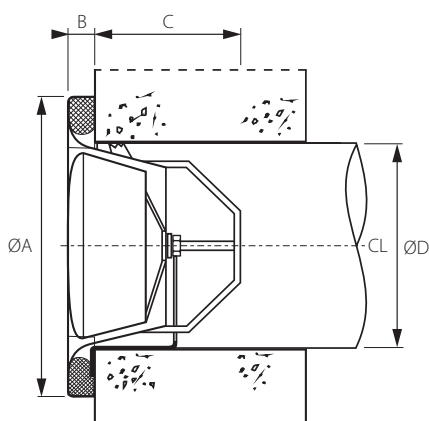


Bild 2. Mått, kontrollventil KV.

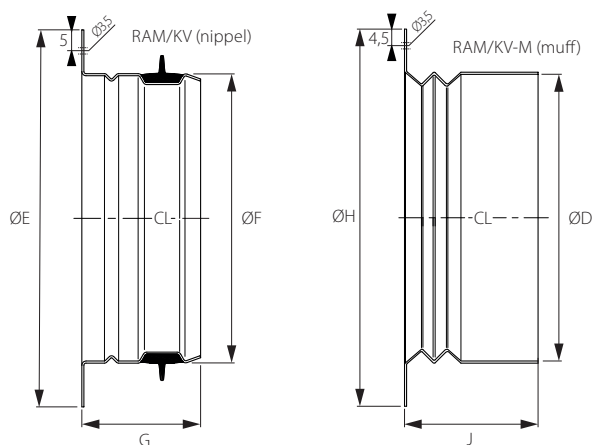


Bild 3. Mått, RAM/KV (nippel) och RAM/KV-M (muff).

## T3: Mått och vikt

Storlek	Mått (mm)								Vikt (g)			
	ØD	ØA	B	C	ØE	ØF	G	ØH	J	KV	RAM/KV	RAM/KV-M
80	108	15	59	100	78	34	—	—	—	200	62	—
100	134	15	77	127	98	40	120	53	—	250	85	91
125	161	15	82	152	123	40	145	53	—	350	115	112
160	194	16	93	187	158	40	180	53	—	550	145	148
200	244	20	111	226	197	40	220	53	—	800	181	179

CL = Centrumlinje