

## Bruks- och monteringsanvisning Induktionshällar



Läs **ovillkorligen** bruks- och monteringsanvisningen före uppställning, installation och idrifttagning. På så vis undviker du skador och olyckor.

# Innehåll

---

<b>Säkerhetsanvisningar och varningar</b> .....	4
<b>Bidra till att skona miljön</b> .....	13
<b>Översikt</b> .....	14
Häll .....	14
KM 7200 FR .....	14
KM 7201 FR .....	15
KM 7210 FR .....	16
KM 7262 FR .....	17
Manöverpanel .....	18
Fakta kokzoner .....	20
<b>Första gången produkten används</b> .....	22
Rengöra hällen första gången .....	22
Använda hällen första gången .....	22
<b>Induktion</b> .....	23
Så fungerar det .....	23
Kokkärl .....	23
Ljud .....	25
<b>Energispartips</b> .....	26
<b>Tabell för inställning av effektläge</b> .....	27
<b>Användning</b> .....	28
Användning .....	28
Starta hällen .....	29
Ställa in effektläge .....	29
Ändra effektläge .....	29
Stänga av kokzon/häll .....	29
Restvärmeindikering .....	30
Ställa in effektläge - utökat inställningsområde .....	30
Uppkokningsautomatik .....	31
Booster .....	32
Varmhållning .....	33
<b>Timer</b> .....	34
Äggklocka .....	34
Stänga av kokzon automatiskt .....	35
Använda timerfunktioner samtidigt .....	36
<b>Tillvalsfunktioner</b> .....	37
Stop & Go .....	37

---

Återställning.....	37
Demoläge .....	38
Visa data för hällen.....	38
<b>Säkerhetsanordningar</b> .....	39
Driftspärr/låsning .....	39
Säkerhetsavstängning .....	41
Överhettningsskydd .....	42
<b>Programmering</b> .....	43
<b>Anvisningar för testinstitut</b> .....	46
<b>Rengöring och skötsel</b> .....	47
<b>Hur du klarar av mindre fel själv</b> .....	49
<b>Extra tillbehör</b> .....	52
<b>Miele service</b> .....	53
Få hjälp vid eventuella störningar .....	53
Typskylt .....	53
Mieles garanti .....	53
<b>Installation</b> .....	54
Säkerhetsanvisningar för inbyggnad .....	54
Säkerhetsavstånd.....	55
Inbyggnadsanvisningar .....	59
Inbyggnadsmått .....	60
KM 7200 FR .....	60
KM 7201 FR .....	61
KM 7210 FR .....	62
KM 7262 FR .....	63
Inbyggnad .....	64
Elanslutning .....	65
<b>Produktinformation</b> .....	68

## Säkerhetsanvisningar och varningar

---

Denna häll uppfyller gällande säkerhetskrav. Felaktig användning kan dock medföra person- och sakskador.

Läs bruks- och monteringsanvisningen noga innan du börjar använda hällen. Det är viktigt eftersom den innehåller information om inbyggnad, säkerhet, användning och underhåll. På så vis skyddar du dig samt undviker skador på hällen.

I enlighet med normen IEC 60335-1 påpekar Miele att det är viktigt att läsa och följa avsnittet om installation av produkten samt säkerhetsanvisningarna och varningarna.

Miele tar inget ansvar för skador som har uppstått på grund av att dessa anvisningar inte har följts.

Spara bruks- och monteringsanvisningen och överlämna den vid eventuellt ägarbyte.

## Användningsområde

- ▶ Denna häll är avsedd att användas i hushåll och hushållsliknande miljöer.
- ▶ Hällen är inte avsedd att användas utomhus.
- ▶ Hällen är endast avsedd att användas i hushåll för tillagning och varmhållning av mat. All annan användning är otillåten.
- ▶ Personer, som på grund av sina fysiska, sensoriska eller psykiska förmågor, eller på grund av bristande erfarenhet eller okunskap, inte är kapabla att använda hällen på ett säkert sätt, måste hållas under uppsikt vid användningen. De får använda hällen utan uppsikt endast om de fått utbildning i användningen så att de kan använda den säkert. De måste kunna se och förstå riskerna med en felaktig användning.

# Säkerhetsanvisningar och varningar

---

## Om det finns barn i hemmet

- ▶ Barn under åtta år bör hållas borta från hällen. De får endast använda den under uppsikt.
- ▶ Barn äldre än åtta år får använda hällen utan uppsikt endast om de fått utbildning i användningen så att de kan använda den säkert. Barn måste kunna se och förstå riskerna med en felaktig användning.
- ▶ Barn får inte rengöra hällen utan uppsikt.
- ▶ Håll uppsikt över barn som befinner sig i närheten av hällen. Låt inga barn leka med den.
- ▶ Hällen blir mycket varm under användning och fortsätter att vara det en stund efter avstängning. Håll därför barn borta från hällen tills den har svalnat.
- ▶ Risk för brännskada. Förvara inte föremål som kan intressera barn bakom eller ovanför hällen. De kan då få för sig att klättra upp på den.
- ▶ Risk för bränn- och skållningsskador. Vrid handtagen på kastruller och stekpannor åt sidan över bänkskivan så att barn inte kan få tag i dem och dra ner dem och därmed bränna sig.
- ▶ Kvävningsrisk. Barn kan under lek linda in sig i förpackningsmaterial (till exempel plastfolie) eller dra det över huvudet och kvävas. Håll därför barn borta från förpackningsmaterial.
- ▶ Använd driftspärren så att barn inte oövervakat kan koppla in hällen. Koppla in spärren när du använder hällen, så att barn inte kan ändra (valda) inställningar.

## Teknisk säkerhet

- ▶ Ej fackmässig installation, underhållsarbete eller reparation kan innebära allvarlig fara för användaren. Installation och service får endast utföras av Miele service eller av Miele auktoriserad fackman.
- ▶ Skador på hällen kan riskera din säkerhet. Kontrollera att den inte har några synliga skador. Använd aldrig en skadad häll.
- ▶ En tillförlitlig och säker drift av hällen garanteras bara när den är ansluten till det offentliga strömnätet.
- ▶ Hällen får inte anslutas till en växelriktare som används vid en autonom strömförsörjning, till exempel **solpaneler**. Om detta görs kan spänningstoppar orsaka en säkerhetsavstängning när hällen slås på. Elektroniken kan ta skada.
- ▶ Hällens elektriska säkerhet garanteras endast om den ansluts till ett jordat eluttag som är installerat enligt gällande föreskrifter. Det är mycket viktigt att denna grundläggande säkerhetsförutsättning är uppfylld. Låt en elektriker kontrollera installationen vid tveksamhet.
- ▶ Anslutningsdata (frekvens och spänning) på hällens typskylt måste absolut överensstämja med elnätets, för att undvika skador på hällen.  
Jämför dessa data före anslutning. Fråga en elektriker vid tveksamhet.
- ▶ Grenuttag eller förlängningskablar uppfyller inte den nödvändiga säkerheten (brandfara). Anslut inte hällen till elnätet med hjälp av sådana.
- ▶ Använd inte hällen annat än när den är inbyggd. På så vis garanteras en säker funktion.
- ▶ Hällen får inte användas på uppställningsplatser som inte är fasta (till exempel båtar).

## Säkerhetsanvisningar och varningar

---

▶ Kontakt med strömförande anslutningar och ändring av hällens elektriska och mekaniska konstruktion kan utgöra fara för användaren samt leda till funktionsstörningar.

Öppna aldrig hällens hölje.

▶ Garantianspråk går förlorade om hällen repareras av andra än av Miele auktoriserad service.

▶ Endast om originalreservdelar används garanterar Miele att alla säkerhetskrav uppfylls.

▶ Hällen är inte avsedd att användas med ett externt tidur eller ett separat fjärrstyrningssystem.

▶ Hällen måste anslutas till elnätet av en elektriker (se avsnittet “Installation – Elanslutning”).

▶ Om anslutningskabeln skadas måste en elfackman ersätta den med en speciell anslutningskabel (se avsnittet “Installation – Elanslutning”).

▶ Vid installation, underhållsarbeten och reparationer måste fläkten vara spänningsfri. Säkerställ att den är spänningsfri genom att:

- se till att säkringarna är frånslagna eller
- skruva ur/slå ifrån säkringen.
- Dra ut stickproppen (om sådan finns). Dra inte i anslutningskabeln utan i stickproppen.

▶ Risk för elektriska stötar. Ta aldrig hällen i drift om något fel har uppstått eller om det finns sprickor, brott eller repor i glaskeramiskskivan. Skulle något sådant uppstå under drift så stäng av hällen direkt. Bryt strömmen till hällen. Kontakta Miele service.

▶ Om hällen har byggts in bakom en möbelfront (t.ex. en lucka), får möbelfronten aldrig stängas medan hällen är i drift. Bakom en stängd skåplucka lagras för mycket värme och fukt. På så vis kan häll, inbyggnadsskåp och golv skadas. Stäng möbelfronten först när restvärmeindikeringarna har slocknat.



## Användning

- ▶ Hällen blir mycket varm under användning och fortsätter att vara det en stund efter avstängning. Först när restvärmeindikeringen är släckt föreligger inte längre någon risk för brännskada.
- ▶ Olja och fett kan självantända vid överhettning. Släck aldrig olje- och fettbränder med vatten. Stäng av hällen. Kväv elden med ett lock eller en brandfilt.
- ▶ Lämna inte hällen utan uppsikt när den är i drift. Ha alltid uppsikt, även vid korta matlagningstider.
- ▶ Eldflammor kan antända fettfiltren på en fläkt. Flambera aldrig under en fläkt.
- ▶ När sprayburkar, lättantändliga vätskor eller brännbart material värms upp kan de antändas. Förvara därför aldrig lättantändliga föremål i lådor direkt under hällen. Eventuella besticklådor måste vara av värmebeständigt material.
- ▶ Värm aldrig upp kokkärl eller porslin utan innehåll.
- ▶ I slutna konserveringsburkar uppstår ett övertryck vid konservering och uppvärmning. Det kan göra att de spricker. Använd inte hällen till att konservera och värma upp konserverburkar.
- ▶ Om hällen täcks över föreligger risk att täckmaterialet antänds, exploderar eller smälter genom oavsiktlig inkoppling eller restvärme. Täck aldrig över hällen, till exempel med täckplattor, dukar eller skyddsfolie.
- ▶ När hällen är inkopplad, om du oavsiktligt råkar koppla in hällen och vid restvärme finns risk att metallföremål som hamnat på hällen hettas upp. Vissa material kan smälta eller antändas. Fuktiga kastrullock kan sugas fast. Använd inte hällen som avställningsyta. Stäng av kokzonerna efter användning!

## Säkerhetsanvisningar och varningar

---

- ▶ Du kan bränna dig på en het häll. Skydda händerna genom att använda grythandskar för att ta i varma kastruller och stekpannor. Använd bara torra grytvantar eller grytlappar. Våta eller fuktiga textilier leder värme bättre och kan förorsaka brännskador genom ånga.
- ▶ Om du använder elektriska apparater (till exempel elvisp) i närheten av hällen, se då till att anslutningskabeln inte kommer i kontakt med den heta hällen. Isoleringen på anslutningskabeln kan skadas.
- ▶ Salt, socker och sandkorn, till exempel från ansade grönsaker, kan orsaka repor om de hamnar under kastrullens botten. Se till att glaskeramiskivan är ren innan du ställer kokkärl på den.
- ▶ Även lätta föremål (till exempel saltströare) kan, om de faller olyckligt, orsaka sprickor eller brott i glaskeramiskivan. Se till att inga kokkärl eller andra föremål faller ner på glaskeramiskivan.
- ▶ Heta föremål på touchknapparna och displayen kan skada elektroniken under. Ställ aldrig heta kastruller eller pannor på touchknapparna och displayen.
- ▶ Om socker, sockerhaltiga rätter, plast eller aluminiumfolie hamnar på den heta hällen och smälter, skadas glaskeramiskivan när det svalnar. Stäng i så fall omedelbart av hällen och skrapa direkt noggrant av det som hamnat på hällen med en glasskrapa. Använd grytvantar. Rengör kokzonerna med ett rengöringsmedel för glaskeramik så snart de svalnat.
- ▶ Kastruller som kokat torrt kan medföra skador på glaskeramiskivan. Lämna inte hällen utan uppsikt när du använder den!
- ▶ Kastruller och pannor med ojämn botten repar glaskeramiskivan. Använd endast kastruller och pannor med slät botten.
- ▶ Lyft kokkärlet när du vill flytta det. På så vis undviker du repor.
- ▶ På grund av induktionens snabba uppvärmningshastighet kan under vissa omständigheter temperaturen på botten av kokkärlet uppnå självantändningstemperatur för olja och fett på mycket kort tid. Lämna inte hällen utan uppsikt när du använder den.

## Säkerhetsanvisningar och varningar

---

- ▶ Hetta upp fett och olja under högst 1 minut och använd aldrig boostern till det.
- ▶ Information endast för personer med pacemaker: I hällens omedelbara närhet uppstår ett elektromagnetiskt fält. Risken att pacemakern påverkas är dock liten. Men rådfråga i tveksamma fall pacemakers tillverkare eller din läkare.
- ▶ Det elektromagnetiska fältet kring en inkopplad induktionshäll kan påverka funktionen hos magnetiska föremål. Kreditkort, lagringsmedier, miniräknare med mera får inte vara i omedelbar närhet till en inkopplad häll.
- ▶ Metalliska föremål som förvaras i en låda under hällen kan bli varma vid långt och intensivt bruk av hällen.
- ▶ Hällen är utrustad med en kylfläkt. Om det finns en låda under den inbyggda hällen, så måste du försäkra dig om att avståndet mellan lådans innehåll och hällens undersida är tillräckligt stort så att tillförseln av svalare luft för kylningen av hällen garanteras.
- ▶ Om det finns en låda under den inbyggda hällen så ska inga spetsiga eller små föremål, papper, servetter eller annat förvaras i lådan. Dessa kan tränga in eller sugas upp genom ventilationsöppningen och skada kylfläkten eller kylningsfunktionen.
- ▶ Använd aldrig två kokkärl samtidigt på en kokzon eller grytzon.
- ▶ Om kärlet endast står delvis på kok- eller grytzone kan handtagen bli väldigt varma.  
Sätt alltid kärlet i mitten av kok- eller grytzone.

# Säkerhetsanvisningar och varningar

---

## Rengöring och skötsel

▶ Ångan från en ångrengörare kan komma åt spänningsförande delar och orsaka kortslutning.

Använd aldrig ångrengörare för rengöring av hällen.

▶ Om hällen är inbyggd över en pyrolysugn bör hällen inte kopplas in under pågående pyrolysdrift eftersom hällens överhettningsskydd kan lösa ut (se motsvarande avsnitt).

## Transportförpackning

Förpackningen skyddar produkten mot transportskador. Förpackningsmaterialen är valda med hänsyn till miljön och är därför återvinningsbara.

Förpackning/emballage som återförs till materialkretsloppet innebär minskad råvaruförbrukning och mindre mängder avfall.

## Hantering av uttjänt produkt

Uttjänta elektriska och elektroniska produkter innehåller i många fall material som kan återanvändas. Men de innehåller även skadliga ämnen som är nödvändiga beståndsdelar för dess funktion och säkerhet. Om sådana ämnen hamnar i hushållsavfallet eller hanteras på fel sätt kan det medföra skador på människors hälsa och på miljön. Kasta därför på inga villkor den uttjänta produkten i hushållsavfallet.



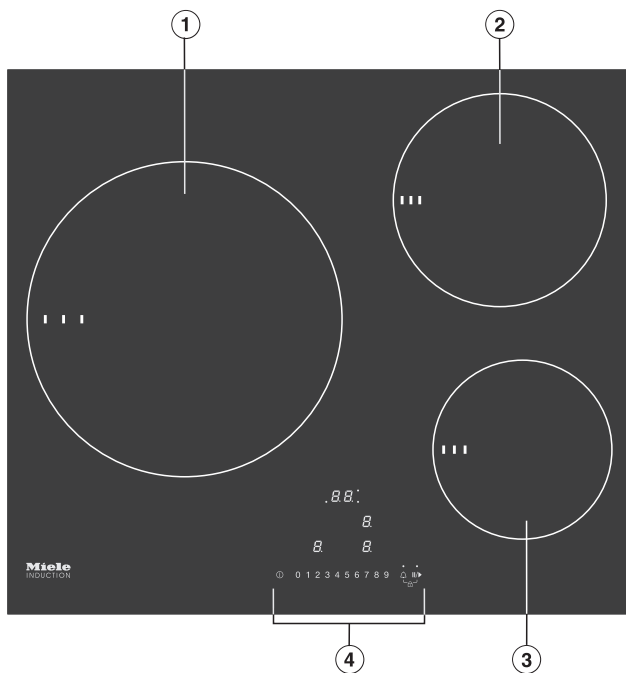
Lämna istället in uttjänta elektriska och elektroniska produkter till en återvinningsstation. Du är själv ansvarig för att radera eventuella personliga uppgifter som kan stå på maskinen. Se till att den uttjänta produkten förvaras barnsäkert tills den lämnas in.

# Översikt

---

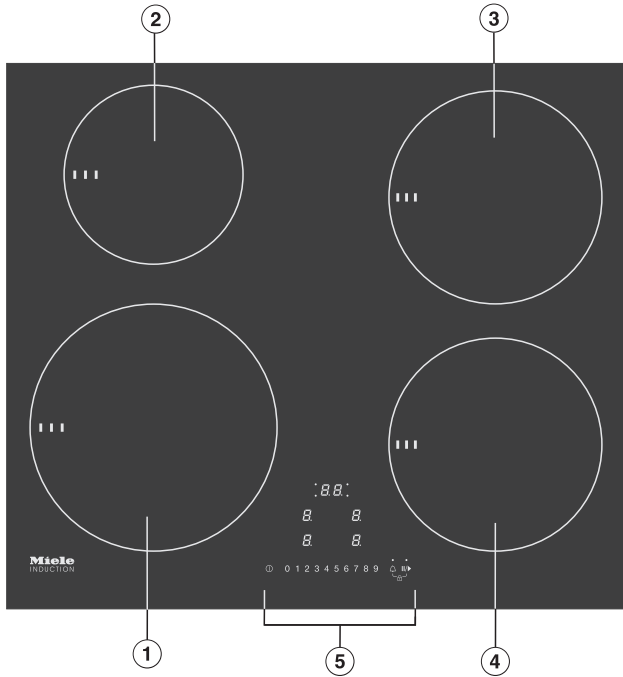
## Häll

KM 7200 FR



- ① Kokzon med TwinBooster
- ② Kokzon med TwinBooster
- ③ Kokzon med TwinBooster
- ④ Manöverpanel

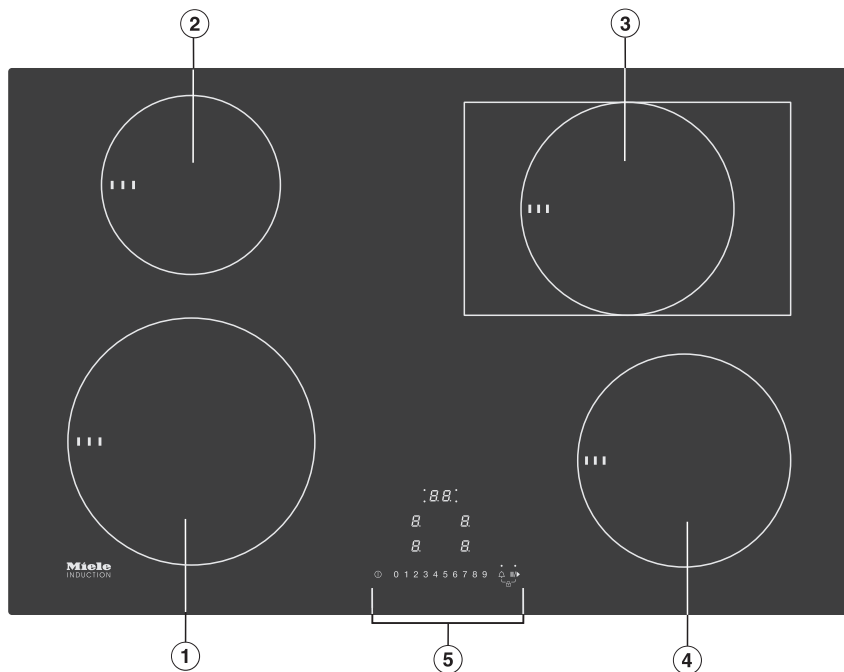
## KM 7201 FR



- ① Kokzon med TwinBooster
- ② Kokzon med TwinBooster
- ③ Kokzon med TwinBooster
- ④ Kokzon med TwinBooster
- ⑤ Manöverpanel

# Översikt

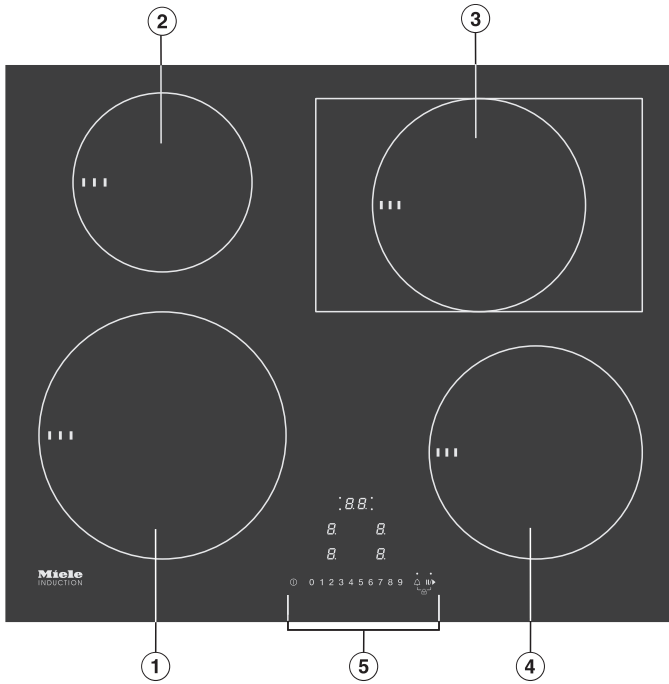
KM 7210 FR



- ① Kokzon med TwinBooster
- ② Kokzon med TwinBooster
- ③ Grytzon med TwinBooster
- ④ Kokzon med TwinBooster
- ⑤ Manöverpanel



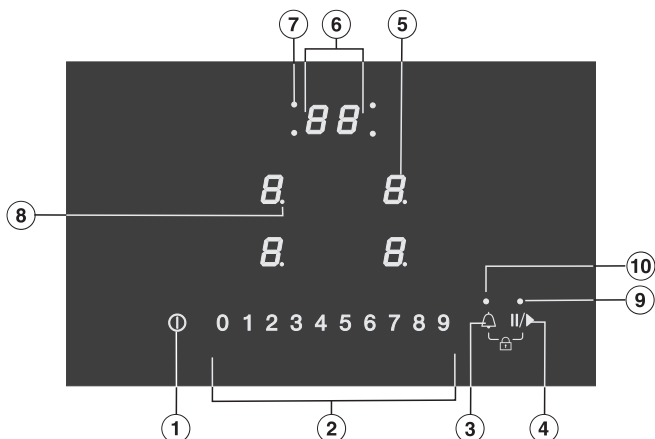
## KM 7262 FR



- ① Kokzon med TwinBooster
- ② Kokzon med TwinBooster
- ③ Grytzon med Twinbooster
- ④ Kokzon med TwinBooster
- ⑤ Manöverpanel

# Översikt

## Manöverpanel



### Touchknappar

- ① Starta/stänga av hällen
- ② Sifferrad
  - Ställa in effektläge
  - Ställa in timer
- ③ Timer
  - Starta och stänga av
  - Byta mellan timerfunktioner
  - Välja en kokzon (se avsnittet “Timer - Stänga av kokzon automatiskt”)
- ④ Stop&Go
- ⑤ Välja kokzon och visning
  - D* Kokzon driftklar
  - h* Varmhållningsläge
  - 1 till 9* Effektläge
  - ,* TwinBooster läge 1
  - //* TwinBooster läge 2
  - ∩* Inget eller olämpligt kokkärl (se avsnittet “Induktion - Kokkärl”)
  - ≡* Restvärme
  - R* Uppkokningsautomatik

## Visningar/Visningslampor

### ⑥ Timervisning

*00* till *99* Tid i minuter

*LL* Driftspärr/Låsning aktiverad

*dE* Demoläge aktiverat

### ⑦ Tillordning av kokzoner - automatisk avstängning

### ⑧ Inställningsområde Effektlägen utökat

### ⑨ Stop&Go aktiverad

### ⑩ Timer

# Översikt

## Fakta kokzoner

KM 7200 FR			
Kokzon	Ø i cm*	Effekt i watt vid 230 V**	
①	14–28	normal	2 600
		TwinBooster, läge 1	3 300
		TwinBooster, läge 2	5 500
②	14–19	normal	1 850
		TwinBooster, läge 1	2 500
		TwinBooster, läge 2	3 000
③	10–16	normal	1 400
		TwinBooster, läge 1	1 700
		TwinBooster, läge 2	2 200
		Totalt	7 300

\* Inom angivet område kan du använda kokkärl med valfri bottendiameter.

\*\* Beroende på kokkärlets storlek och material kan den angivna effekten variera något.

KM 7201 FR			
Kokzon	Ø i cm*	Effekt i watt vid 230 V**	
①	16–22	normal	2 300
		TwinBooster, läge 1	3 000
		TwinBooster, läge 2	3 650
②	10–16	normal	1 400
		TwinBooster, läge 1	1 700
		TwinBooster, läge 2	2 200
③	14–19	normal	1 850
		TwinBooster, läge 1	2 500
		TwinBooster, läge 2	3 000
④	14–19	normal	1 850
		TwinBooster, läge 1	2 500
		TwinBooster, läge 2	3 000
		Totalt	7 300

\* Inom angivet område kan du använda kokkärl med valfri bottendiameter.

\*\* Beroende på kokkärlets storlek och material kan den angivna effekten variera något.

KM 7210 FR, KM 7262 FR			
Kokzon	Storlek i cm		Max effekt i watt vid 230 V <sup>3</sup>
	Ø <sup>1</sup>	□ <sup>2</sup>	
①	16–22	–	normal 2 300 TwinBooster, läge 1 3 000 TwinBooster, läge 2 3 650
②	10–16	–	normal 1 400 TwinBooster, läge 1 1 700 TwinBooster, läge 2 2 200
③	14–19	–	normal 1 850 TwinBooster, läge 1 2 500 TwinBooster, läge 2 3 000
	–	19 x 29	normal 2 100 TwinBooster, läge 1 3 000 TwinBooster, läge 2 3 650
④	14–19	–	normal 1 850 TwinBooster, läge 1 2 500 TwinBooster, läge 2 3 000
			Totalt 7 300

<sup>1</sup> Inom angivet område kan du använda kokkärl med valfri bottendiameter.

<sup>2</sup> Det angivna området motsvarar den maximala bottenytan som kokkärlet kan ha.

<sup>3</sup> Beroende på kokkärlets storlek och material kan den angivna effekten variera något.

## Första gången produkten används

---

- Klistra in den bifogade typskylten, som finns i de medföljande underlagen, i bruksanvisningen på därför avsedd plats i avsnittet “Typskylt, Miele service och garanti”.
- Ta bort eventuell skyddsfolie och etiketter.

### Rengöra hällen första gången

- Torka av hällen med en fuktig trasa och torka den sedan torr innan du använder den första gången.

### Använda hällen första gången

Hällens metalldelar är skyddade med ett vårdande medel. När du tar hällen i drift första gången, uppstår därför lukt och eventuellt ånga. Det uppstår även lukt från uppvärmningen av induktions-spolarerna under de första drifttimmarna. Varje gång hällen sedan tas i drift minskar lukten och försvinner slutligen helt.


Lukten och eventuell ånga är inte tecken på anslutningsfel eller skador och utgör ingen hälsofara.

Tänk på att uppvärmningstiden är mycket kortare för induktionshällar än för vanliga hällar.

## Så fungerar det

Under kokzonen finns en induktions-spole. Spolen alstrar ett magnetfält som leder till att kastrullens botten värms. Kokzonen värms bara upp indirekt av värmen som avges från kastrullen.

Induktionen fungerar enbart med kokkärlet med magnetisk botten (se avsnittet "Induktion – Kokkärlet"). Den känner automatiskt av hur stort det aktuella kokkärlet är.

 Risk för brännskada på grund av heta föremål.

När hällen används, kopplas in av misstag eller om den fortfarande är varm efter användning är det risk att metallföremål som lagts på hällen värms upp. Använd inte hällen som avställningsyta för metallföremål.

Använd inte hällen som avställningsyta.

Stäng av hällen med touchknappen  efter användning.

## Kokkärlet

### Lämpliga kokkärlet

- rostfritt stål med magnetisk botten
- emaljerat stål
- gjutjärn.

Beroende på kokkärlets typ av botten så kan tillagningsresultatet variera (till exempel när du steker pannkakor). Kokkärlets botten ska fördela värmen jämnt. Lämpligt att använda är till exempel ett kokkärlet med sandwichbotten.

### Lämpliga kokkärlet

- rostfritt stål utan magnetisk botten
- aluminium eller koppar
- glas, keramik eller stengods.

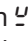
### Kontrollera kokkärlet

Om du inte är säker på om en kastrull eller stekpanna är lämplig att använda på en induktionshäll, kan du kontrollera detta genom att hålla en magnet mot kokkärlets botten. Om magneten fastnar kan du i regel använda kokkärlet.


# Induktion

---

## Visning av inget/olämpligt kokkärl

I kokzonsdisplayen blinkar symbolen  växelvis med det inställda effektläget när

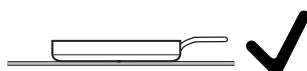
- kokzonen kopplas in utan eller med olämpligt kokkärl (kokkärl utan magnetisk botten)
- kokkärllets bottendiameter är för liten
- kokkärllet avlägsnas från den inkopplade kokzonen

Om ett lämpligt kokkärl placeras på kokzonen inom 3 minuter släcks  och du kan fortsätta att använda hällen som vanligt.

Om inget eller ett olämpligt kokkärl placeras på kokzonen stängs den av automatiskt efter 3 minuter.

## Tips

- För att utnyttja kokzonen optimalt, använder du kokkärl som till storleken stämmer överens med kokzonen (se avsnittet “Översikt – Fakta kokzoner”). Om kastrullen är för liten så kommer den inte att kännas igen.
- Använd endast kastruller och stekpannor med slät botten. Kastruller och pannor med ojämn botten repar glaskeramikskivan.
- Lyft kokkärllet när du vill flytta det. På så vis undviker du repor. Repor som uppstår när kokkärl dras fram- och tillbaka påverkar inte hällens funktion. Sådana repor uppstår vid normal användning och är inget skäl till reklamation.
- När du köper kastruller och stekpannor ska du tänka på att det ofta är den maximala eller övre diametern som anges. Viktig är dock bottendiametern, som i regel är mindre.



- Använd om möjligt stekpannor med rak kant. För stekpannor med sned kant verkar induktionen också i kantområdena på pannan. Därmed kan kanten färgas eller ytskiktet flagna.



## Ljud

När induktionskokzonerna används kan följande ljud uppstå från kokkärlet beroende på vilket material det är gjort av och hur dess botten är utformad:

Brummande ljud vid högt effektläge. Ljudet blir svagare och försvinner om effektläget sänks.

Ett prasslande ljud kan komma från kokkärl som har en botten av olika material (till exempel sandwichbotten).

Ett visslande ljud kan uppstå om kokzoner som är förbundna med varandra (se avsnittet "Booster") är i drift och som det står kokkärl med botten av olika material på (till exempel sandwichbotten).

Ett klickande ljud kan höras vid elektroniska kopplingsprocesser, särskilt när låga effektlägen används.

Ett surrande ljud hörs när kylfläkten startar. För att skydda elektroniken kopplas fläkten in vid intensiv användning av hällen. Kylfläkten kan fortsätta att gå även efter det att hällen har stängts av.

## Energispartips

---

- Använd om möjligt lock vid tillagning. På detta sätt förhindras onödig värmeförlust.
- Välj ett mindre kokkärl när små mängder ska tillagas. En liten kastrull behöver mindre energi än en stor kastrull med bara lite innehåll.
- Använd bara lite vatten när du lagar mat.
- Sänk effektläget i rätt tid efter uppkokning respektive stekning.
- Använd en tryckkokare för att minska tillagningstiden.

## Tabell för inställning av effektläge

Vid leverans är hällen programmerad med 9 effektlägen. Om du önskar ännu mer precisa effektlägen kan du utöka lägena till 17 stycken (se avsnittet ”Programmering”).

	Inställningsområde	
	fabriksinställning (9 effektlägen)	utökat (17 effektlägen)
Smälta smör Smälta choklad Lös upp gelatin	1–2	1–2.
Värma mindre mängder vätska Hålla mat varm Koka ris och gröt på mjölk Tina upp frysta grönsaker i block	2–4	2–3.
Värma mat i flytande eller halvfast form Ångkoka frukt Koka potatis (kockkärl med lock)	4–6	3.–5.
Göra omelett eller steka ägg utan stekyta Skonsam stekning av frikadeller Ångkoka grönsaker och fisk Koka pasta, ärtor, bönor och linser Tina och värma djupfrysta varor Vispa/tillaga kräm och sås, till exempel vin- eller hollandais-sås	5–7	4.–7.
Skonsam stekning (utan att överhetta fett) av fisk, schnitzel, korv, ägg, pannkakor	6–8	6–7.
Steka potatisplättar med mera	7–8	7–8.
Koka stora mängder vatten Koka upp Steka stora mängder kött	9	8.–9

Tabellernas uppgifter ska ses som riktvärden. Induktionsspolens effekt varierar efter storlek och material för kockkärls botten. Det kan därför hända att effektlägena för ditt kockkärl avviker något. Prova dig fram för att uppnå den optimala temperaturinställningen för ditt kockkärl. Om du använder ett nytt kockkärl och inte vet vilka egenskaper det har, så ställer du in det näst lägsta effektläget som anges.

# Användning

## Användning

Glaskeramikhällen har elektroniska touchknappar som reagerar när du trycker på dem. Knappen På/Av ① måste av säkerhetsskäl vara intryckt lite längre än övriga knappar.

Varje tryck på knapparna bekräftas med en ljudsignal.

När hällen är avstängd syns bara de tryckta symbolerna för touchknapparna och siffraden för att ställa in effektlägena. När du kopplar in hällen igen så börjar flera touchknappar lysa.

Kokzonerna måste vara "aktiva" om du vill ställa in eller ändra ett effektläge. För att aktivera en kokzon, tryck på respektive kokzonsvisning. Efter att du har tryckt på en kokzonsvisning börjar den blinka. Så länge som visningen blinkar är kokzonen "aktiv" och du kan ställa in ett effektläge eller en tid.

**Undantag:** Om bara en kokzon är i drift, kan effektläget ändras utan aktivering.

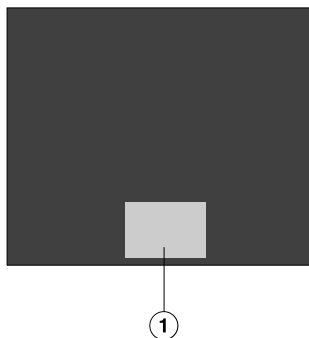
⚠ Felfunktion på grund av smutsiga och/eller övertäckta touchknappar.

Touchknapparna fungerar inte eller oavsiktlig manövrering inträffar som rentav kan medföra automatisk avstängning (se "Säkerhetsanordningar", avsnitt "Säkerhetsavstängning"). Ställ aldrig heta kokkärl på touchknapparna/displayen eftersom det kan skada elektroniken.


Håll touchknapparna och displayen rena.

Lägg inga föremål på touchknapparna eller displayen.

Ställ inga varma kokkärl på touchknapparna eller displayen.



① Visa området för touchknappar och visningar

 Brandrisk på grund av överhettad mat.

Mat som inte hålls under uppsikt kan överhettas och antända.

Lämna inte hällen utan uppsikt när den är i drift.

Tänk på att uppvärmningstiden är mycket kortare för induktionshällar än för vanliga hällar.

## Starta hällen

- Tryck på touchknappen ①.

Alla touchknappar tänds.

Om du väljer att inte trycka på någon ytterligare knapp stängs hällen av efter några sekunder av säkerhetsskäl.

## Ställa in effektläge

Vid leverans är den permanenta kast-rulligenkänningen aktiverad (se avsnittet "Programmering"). Om hällen är inkopplad och du ställer ett kokkärl på en kokzon så börjar kokzonens display att lysa.

- Ställ kokkärlet på önskad kokzon.

Kokzonsdisplayen börjar blinka.

- Tryck på den touchknapp på sifferraden som motsvarar det effektläge du vill använda.

Det inställda effektläget blinkar i kokzonsdisplayen under ett par sekunder och lyser sedan konstant.

## Ändra effektläge

- Tryck på respektive kokzonsvisning.

Visningen för kokzonen börjar blinka.

- Tryck på den touchknapp på sifferraden som motsvarar det effektläge du vill använda.

## Stänga av kokzon/häll

- För att stänga av en kokzon, tryck på respektive kokzons visning.

Visningen för kokzonen börjar blinka.

- Tryck på touchknappen 0 på sifferraden.

- För att stänga av hällen och därmed också alla kokzoner, trycker du på ①.

# Användning

---

## Restvärmeindikering

Om en kokzon fortfarande är varm efter att du stängt av den så lyser restvärmeindikeringen.

Strecken slocknar allteftersom kokzoner svalt. Det sista strecket släcks först när du kan ta på kokzonen utan att bränna dig.



Risk för brännskada på grund av varma kokzoner.

Efter avslutad matlagning är kokzoner varma.

Rör inte kokzoner så länge restvärmeindikeringen lyser.

## Ställa in effektläge - utökat inställningsområde

- Tryck på siffraden mellan touchknapparna.

Det inställda effektläget blinkar under ett par sekunder och lyser sedan konstant. Mellanlägena visas med en lysande punkt bredvid siffran.

## Uppkokningsautomatik

Vid aktiverad uppkokningsautomatik värmer kokzonen automatiskt upp på högsta effekt (uppkokningsfas) och kopplar sedan om till det inställda effektläget (vidarekokningsläge). Uppkokningstiden beror på vilket vidarekokningsläge som har valts (se tabell).

### Aktivera uppkokningsautomatik

- Tryck kort på kokzonsvisningen för önskad kokzon.
- Tryck på touchknappen för önskat vidarekokningsläge tills du hör en signal och *A* börjar lysa i kokzonsvisningen.

Under tiden för uppkoket (se tabell) blinkar symbolen *A* i kokzonsvisningen växelvis med det inställda effektläget.

Om du ändrar vidarekokningsläget under uppkokningstiden, avaktiverar du uppkokningsautomatiken.

### Avaktivera uppkokningsautomatik

- Tryck kort på kokzonsvisningen för önskad kokzon.
- Tryck på inställt vidarekokningsläge tills *A* slocknar.

eller

- Ställ in ett annat effektläge.

Vidarekokningsläge*	Uppkokningstid [minuter:sekunder]
1	cirka 0:15
1.	cirka 0:15
2	cirka 0:15
2.	cirka 0:15
3	cirka 0:25
3.	cirka 0:25
4	cirka 0:50
4.	cirka 0:50
5	cirka 2:00
5.	cirka 5:50
6	cirka 5:50
6.	cirka 2:50
7	cirka 2:50
7.	cirka 2:50
8	cirka 2:50
8.	cirka 2:50
9	–

\* Vidarekokningslägen med punkt finns bara om utökat antal effektlägen har ställts in (se "Programmering").

# Användning

---

## Booster

Kokzonerna är utrustade med en Booster eller TwinBooster (se avsnittet "Översikt - Häll").

Boostern förstärker effekten så att stora mängder snabbt kan värmas upp, exempelvis pastavatten. Denna effektförstärkning är aktiverad i maximalt 15 minuter.

Du kan använda Boostern på maximalt 2 kokzoner samtidigt.

Vid slutet av boostertiden kopplar hällen automatiskt tillbaka till effektläge 9.

Vid varje tillfälle är 2 kokzoner förbundna med varandra för att boosterns effekt ska kunna användas. Under boostertiden reduceras effekten något för den förbundna kokzonen. Detta får som följd att:

- en uppkokningsfas avaktiveras
- inställt effektläge reduceras
- den förbundna kokzonen stängs av.

## Aktivera TwinBooster

### Läge 1

- Tryck kort på touchknappen för den önskade kokzonen.
- Tryck 2 gånger på touchknappen 9 på siferraden.

I kokzonsdisplayen visas „.

### Läge 2

- Tryck kort på touchknappen för den önskade kokzonen.
- Tryck 3 gånger på touchknappen 9 på siferraden.

I kokzonsdisplayen visas „..

## Avaktivera TwinBooster

- Tryck kort på touchknappen för den önskade kokzonen.
- Ställ in ett annat effektläge.



## Varmhållning

Varmhållningsläget är inte till för att värma upp mat som har blivit kall utan för att hålla varm mat varm direkt efter tillagning.

Maximal varmhållningstid är 2 timmar.

- Varmhåll mat endast i kokkärl. Täck över kokkärlet med ett lock.
- Rör om fast eller tjockflytande mat (potatismos, grytor) då och då.
- Förlust av näringsämnen börjar vid tillagning av livsmedel och fortsätter under varmhållning. Ju längre livsmedel hålls varma, desto större blir förlusten av näringsämnen. Håll därför varmhållningstiden så kort som möjligt.

## Ställa in varmhållningsläge

- Tryck kort på touchknappen för den önskade kokzonen.
- Tryck på siffraden mellan touchknapparna 0 och 1.

I kokzonsdisplayen visas *h*.

# Timer

---

Hällen måste vara påslagen om du vill använda timern.  
Du kan ställa in en tid på upp till 99 minuter.


Timern kan användas för två olika funktioner:

- som äggklocka
- för automatisk frångkoppling av en kokzon.

## Äggklocka

### Ställa in äggklockan

Exempel: Du vill ställa in 15 minuter.

- Starta eventuellt hällen.
- Tryck på touchknappen .

I timerdisplayen blinkar **00**.

Först ställs tiotalen in och sedan entalet.

- Tryck på den motsvarande siffran för tiotalet (här 1) på siffraden.


Timerdisplayen byter position, till höger visas **1**.

- Tryck på den motsvarande siffran för entalet (här 5) på siffraden.


Timerdisplayen byter position och **1** ”hoppas” till vänster och till höger visas **5**.

Äggklockan börjar räkna ner.

### Ändra äggklockans tid

- Tryck på touchknappen .
- Ställ in den önskade tiden såsom beskrivs ovan.


### Radera äggklockans tid

- Tryck på touchknappen  tills **00** visas.

## Stänga av kokzon automatiskt

Du kan ställa in en tid efter vilken en kokzon automatiskt ska stängas av. Funktionen kan användas för alla kokzoner samtidigt.


Om den programmerade tiden är längre än den maximalt tillåtna drifttiden stänger säkerhetsavstängningen av kokzonen (se avsnittet "Säkerhetsanordningar - "Säkerhetsavstängning").

- Ställ in önskat effektläge för kokzonen.
- Tryck på touchknappen  ända tills kontrollampen för den aktuella kokzonen lyser.


Kontrollamporna blinkar medurs om flera kokzoner är inkopplade.

- Ställ in önskad tid.
- Om du vill ställa in en avstängningstid för en ytterligare kokzon gör du enligt den tidigare beskrivningen.

Om du redan har programmerat flera avstängningstider så kommer den kortaste resttiden att visas och motsvarande kontrollampa kommer blinka. De andra lamporna kommer lysa konstant.



- Tryck på touchknappen  tills kontrollampen för önskad kokzon blinkar om du vill att de återstående tiderna ska visas.

## Ändra avstängningstid

- Tryck på touchknappen  ända tills kontrollampen för den önskade kokzonen lyser.

- Ställ in önskad tid.

## Radera avstängningstid

- Tryck på touchknappen  ända tills kontrollampen för den önskade kokzonen lyser.
- Tryck på  på siffrerad.



# Timer

---


## Använda timerfunktioner samtidigt

Funktionerna äggklocka och automatisk avstängning kan användas samtidigt.

Du har programmerat flera avstängningstider och vill dessutom ställa äggklockan:


- Tryck på touchknappen  tills kontrollamporna för de programmerade kokzonerna lyser statiskt och blinkar  i timerdisplayen.
- Ställ in den önskade tiden såsom beskrivs ovan.

Du har ställt äggklockan och vill dessutom programmera en eller flera avstängningstider:

- Tryck på touchknappen  ända tills kontrollampan för den önskade kokzonen lyser.
- Ställ in den önskade tiden såsom beskrivs ovan.

En kort stund efter sista knapptryckningen kopplar timerdisplayen om till funktionen med den kortaste resttiden.

Du vill visa resttider som räknas ner i bakgrunden:

- Tryck på touchknappen  ända tills
  - kontrollamporna för önskad kokzon blinkar (automatisk avstängning).
  - timerdisplayen blinkar (äggklocka).

Utgående från den kortaste återstående tiden väljs alla inkopplade kokzoner och äggklockan från vänster till höger.

## Stop & Go

Om Stop & Go aktiveras reduceras effektläget på alla aktiverade kokzoner till 1.

Kokzonernas effektläge och timerinställningen kan inte längre ändras, hällen kan endast stängas av. Äggklocka, avstängningstid, boostertid och tider för uppkokning fortsätter löpa ut. Vid avaktivering arbetar kokzonerna med det senast inställda effektläget.

Om funktionen inte avaktiveras inom en timme, stängs hällen av.

## Aktivera/Avaktivera

- Tryck på touchknappen II/▶.

Använd den här funktionen när manöverpanelen snabbt måste göras rent eller om något håller på att koka över.

## Återställning

Om hällen oavsiktligt råkar stängas av under drift, kan du återställa alla inställningar med denna funktion. Hällen måste åter startas 10 sekunder efter det att den stängdes av.

- Starta hällen igen.
- Tryck på en av de blinkande kokzontouchknapparna direkt efter start.

# Tillvalsfunktioner

---

## Demoläge

Den här funktionen gör det möjligt att presentera hällen i butik utan att den behöver värmas upp.

### Aktivera/avaktivera demoläge

- Sätt på hällen.
- Tryck samtidigt på touchknapparna 0 och 2 på siffraden i 6 sekunder.

I timervisningen blinkar i några sekunder  $dE$  växelvis med  $0n$  (demoläge aktiverat) eller  $0F$  (demoläge avaktiverat).

## Visa data för hällen

Du kan ta fram modellbeteckning och programvarustatus till din häll. Det får då inte finnas några kokkärl på hällen.

### Modellbeteckning/Serienummer

- Sätt på hällen.
- Tryck samtidigt på touchknapparna 0 och 4 på siffraden i 6 sekunder.

I timervisningen syns siffror efter varandra, åtskilda med ett streck.

Exempel:  $12\ 34$  (Modellbeteckning KM 1234) -  $1\ 23\ 45\ 67\ 89$  (Serienummer)

### Programvarustatus

- Sätt på hällen.
- Tryck samtidigt på touchknapparna 0 och 3 på siffraden i 6 sekunder.

I timervisningen blinkar omväxlande siffror:

Till exempel:  $12$  blinkar växelvis med  $3$  = programvarustatus 123.

## Driftspärr/låsning

För att hällen och kokzonerna inte ska kunna sättas på eller inställningar ändras av misstag har hällen en spärrfunktion och en låsning.

**Driftspärren** aktiveras vid avstängd häll. När den är aktiverad så går det inte att starta hällen och det går inte heller att använda timern. En förinställd äggklocka kommer fortsätta löpa ut. Hällen är programmerad så att driftspärren måste aktiveras manuellt. Programmeringen kan ställas in så att driftspärren aktiveras automatiskt 5 minuter efter att hällen stängts av (se "Programmering").

**Låsningen** aktiveras vid inkopplad häll. När den är aktiverad så går det bara att använda vissa funktioner på hällen:

- Kokzonerna och hällen kan bara stängas av.
- Du kan ändra en inställd tid för äggklockan.

Om en touchknapp trycks in som inte får aktiveras när driftspärren eller låsningen är aktiverad så visas under några sekunder  $LL$  i timervisningen och en signal hörs.

### Aktivera driftspärr

- Tryck på touchknappen  $\text{⌚}$  i 6 sekunder.

Sekunderna räknas ner i timervisningen. Därefter syns  $LL$  i timervisningen. Driftspärren är aktiverad.

### Avaktivera driftspärr



- Tryck på touchknappen  $\text{⌚}$  i 6 sekunder.

I timervisningen visas kort  $LL$ , sedan räknas sekunderna ner. När tiden har räknats ner så avaktiveras driftspärren.

# Säkerhetsanordningar



---

## Aktivera funktionsspärren

- Tryck samtidigt på touchknapparna  och  och håll ner dem i 6 sekunder.

Sekunderna räknas ner i timerdisplayen. Därefter syns  $LL$  i timerdisplayen. Spärren är aktiverad.

## Avaktivera driftspärren

- Tryck samtidigt på touchknapparna  och  och håll ner dem i 6 sekunder.

I timerdisplayen visas kort  $LL$ , sedan räknas sekunderna ner. När tiden har räknats ner så är spärren avaktiverad.



## Säkerhetsavstängning

### Övertäckning av touchknapparna

Hällen stängs av automatiskt om en eller flera touchknappar är övertäckta längre än cirka 10 sekunder, exempelvis genom fingerkontakt, mat som kokar över eller andra föremål. I timervisningen syns i några sekunder  $F$ . När det rör sig om touchknappen ①, lyser  $F$  så länge tills föremålen eller smutsen avlägsnats.

När du tar bort föremålen eller smutsen så släcks  $F$  och hällen kan användas igen.

### Drifftiden är för lång

Säkerhetsavstängningen utlöses automatiskt om en kokzon hettas upp under ovanligt lång tid. Denna tid beror på det valda effektläget. Om denna tid överskrids stängs kokzonen av och restvärmevisningen visas. När du stänger av och startar kokzonen igen, är den åter redo att användas.

Vid leverans är hällen programmerad med säkerhetsläge 0. Vid behov kan du ställa in ett högre säkerhetsläge med en kortare maximal drifftid (se tabell).

Effektläge*	Maximal drifftid [tim:min]		
	Säkerhetsläge		
	0**	1	2
1	10:00	8:00	5:00
1.	10:00	7:00	4:00
2/2.	5:00	4:00	3:00
3/3.	5:00	3:30	2:00
4/4.	4:00	2:00	1:30
5/5.	4:00	1:30	1:00
6/6.	4:00	1:00	00:30
7/7.	4:00	00:42	00:24
8	4:00	00:30	00:20
8.	4:00	00:30	00:18
9	1:00	00:24	00:10

\* Effektlägen med punkt finns bara om utökad antal effektlägen har ställts in (se avsnittet "Inställningsområde").

\*\* fabriksinställning

# Säkerhetsanordningar

---

## Överhettningsskydd

Alla induktionsspolar och elektronikens kylelement är utrustade med ett överhettningsskydd. Innan induktionsspolen och/eller kylelementet överhettas sker följande:

### Induktionsspolorna

- Inkopplad boosterfunktion avbryts.
- Det inställda effektläget sänks.
- Kokzonen stängs av automatiskt. I timerdisplayen blinkar *E*-omväxlande med 44.

När felmeddelandet har släckts kan du koppla in kokzonen som vanligt igen.

### Kylelement

- Inkopplad boosterfunktion avbryts.
- Det inställda effektläget sänks.
- Kokzonerna stängs av automatiskt.

Först när kylelementet har svalnat kan den gällande kokzonen användas som vanligt igen.

Överhettningsskyddet kan utlösas i följande situationer:

- Det tomma kokkärlet värms upp.
- Fett eller olja hettas upp på högt effektläge.
- Hällens undersida inte är tillräckligt ventilerad.
- En varm kokzon kopplas in igen efter ett strömavbrott.

Om överhettningsskyddet löses ut på nytt trots att orsakerna har åtgärdats, kontakta Miele service.

Du kan anpassa hållens programmering själv. Du kan ändra flera inställningar efter varandra.

Efter att ha valt programmering visas i timervisningen  $P$  (Program) och  $L$  (Kod) och 2 kokzonsvisningar.

I den vänstra kokzonsvisningen visas programmet, i den högra visas koden. Från programsteg 10 visas siffrorna växelvis: 1 blinkar omväxlande med 0.

## Ändra programmering

### Välja programmering

- Tryck vid **avstängd håll samtidigt** på touchknapparna ① och II/▶ tills  $P$  $L$  visas i timer-visningen och 2 kokzonsvisningar lyser upp.

### Ställa in program

- Tryck först på kokzonsvisningen **till vänster** och sedan på motsvarande siffra på siffraden.

Bredvid siffran börjar en punkt att blinka.

- Så länge som punkten blinkar, tryck på siffran eller siffrorna på siffraden som motsvarar programmets nummer.

### Ställa in kod

- Tryck på kokzonsvisningen **till höger** och sedan på motsvarande siffra på siffraden.

Bredvid siffran börjar en punkt att blinka.

- Så länge som punkten blinkar, tryck på siffran eller siffrorna på siffraden som motsvarar koden.

### Spara inställningar

- Tryck på touchknappen ① tills visningarna slocknar.

# Programmering

Program <sup>1)</sup>		Kod <sup>2)</sup>	Inställningar
1	Demoläge	0	Demoläge avaktiverat
		1	Demoläge aktiverat <sup>3)</sup>
2	Powermanagement <sup>4)</sup>	0	av
		1	3 680 Watt
		2	3 000 Watt
		3	2 000 Watt
		4	1 000 Watt
3	Fabriksinställning	0	Inte återställa fabriksinställningar
		1	Återställa fabriksinställningar
4	Antal effektlägen	0	9 effektlägen
		1	17 effektlägen <sup>5)</sup>
6	Bekräftelsesignal vid knapptryckning	0	av <sup>6)</sup>
		1	tyst
		2	medel
		3	hög
7	Timerns ljudsignal	0	av <sup>6)</sup>
		1	tyst
		2	medel
		3	hög
8	Driftspärr	0	Endast manuell aktivering av driftspärren
		1	Automatisk aktivering av driftspärren
9	Maximal drifttid	0	Säkerhetsnivå 0
		1	Säkerhetsnivå 1
		2	Säkerhetsnivå 2
12	Touchknapparnas reaktionshastighet	0	långsam
		1	normal
		2	snabb

# Programmering

Program <sup>1)</sup>		Kod <sup>2)</sup>	Inställningar
15	Permanent kastrulligenkänning	0	inte aktiv
		1	aktiv

1) Ej listade program är inte programmerade.

2) Den vid leverans inställda koden står i fetstil.

3) Efter att ha startat hällen visas  $dE$  i timerdisplayen några sekunder.

4) Hällens totala effekt kan reduceras för att uppfylla kraven från din lokala nätverksoperatör.

5) De utökade effektlägena visas med en punkt efter siffran.

6) Bekräftelsesignalen för touchknappen På/Av kan inte stängas av.


# Anvisningar för testinstitut

## Testrätter enligt EN 60350-2

Vid leverans finns 9 effektlägen programmerade.

Ställ för kontrollerna enligt norm in det utökade antalet effektlägen (se "Programmering").

Testrätt	Ø Botten kokkärl (mm)	Lock	Förvärmning		Tillagning
			Effektläge	Ytterligare uppgifter	Effektläge
Värma olja	150	nej	–	–	1–2
Pannkaka	180 (sandwichbotten)	nej	9	Tills den varmaste punkten på stekpannan har nått 215 °C, ställ sedan in effektläget för tillagningen	5.–7.
Friterade djupfrysta pommes frites	enligt norm	nej	9	Tills oljan har uppnått en temperatur på 180 °C	9

 Risk för brännskada på grund av varma kokzoner.

Efter avslutad matlagning är kokzoner varma.

Stäng av hällen.

Låt kokzoner svalna innan du rengör hällen.

 Skador på grund av inträngande fukt.

Ångan från en ångrengörare kan komma åt strömförande delar och orsaka kortslutning.

Använd inte ångrengörare för att göra rent hällen.

Ytorna kan missfärgas eller skadas om de kommer i kontakt med olämpliga rengöringsmedel. Ytorna är rep-känsliga.

Ta bort rester från sådana rengöringsmedel på en gång.

Använd inga skurmedel eller rengöringsmedel som repar.

- Rengör hällen efter varje användning.
- Torka hällen efter varje fuktig rengöring för att undvika att det bildas kalkrester.


## Olämpliga rengöringsmedel

För att undvika skador på ytorna bör följande inte användas för rengöring:

- handdiskmedel
- rengöringsmedel som innehåller soda, ammoniak, syra eller klorid
- kalklösande rengöringsmedel
- fläck- och rostborttagningsmedel
- skurmedel i pulver eller flytande form
- rengöringsmedel som innehåller lösningsmedel
- diskmaskinsrengöringsmedel
- ugnsspray
- rengöringsmedel för glas eller fönsterputsmedel
- hårda borstar och svampar (till exempel disk- och gryttsvampar) eller använda disksvampar som innehåller rester av skurmedel
- rengöringssvampar för glaskeramiska ytor.

# Rengöring och skötsel

## Rengöra glaskeramikyta

 Skador på grund av spetsiga föremål.

Tätningen mellan hällen och bänkskivan kan skadas.

Tätningen mellan glaskeramik och ramen kan skadas.

Använd inga spetsiga föremål för rengöringen.


Alla smutsrester går inte bort med handdiskmedel. Det uppstår även en osynlig hinna som kan leda till missfärgning av glaskeramiken. Sådana missfärgningar går sedan inte att få bort.

Använd ett rengöringsmedel för glaskeramik för den regelbundna rengöringen.

- Ta bort grov smuts med en fuktig trasa och hårt fastsittande smuts med en rengöringskrapa.
- Använd sedan hushållspapper eller en ren trasa samt ett speciellt rengöringsmedel för glaskeramik och rostfritt stål (se "Extra tillbehör", avsnitt "Rengörings- och vårdande medel") för att rengöra hällen. Stryk inte på rengöringsmedlet på en varm glaskeramikyta eftersom det kan bli fläckar. Följ råden från tillverkaren av rengöringsmedlet.
- Ta bort rester av rengöringsmedlet med en fuktig trasa och torka sedan glaskeramikytan torr.

Rester av rengöringsmedel bränns fast vid påföljande tillagningar och skadar glaskeramiken. Se till att du får bort allt rengöringsmedel.

- Ta bort **fläckar** som bildats av kalk, vatten och aluminiumrester (metallskimrande fläckar) med rengöringsmedlet för glaskeramik och rostfritt stål.

 Risk för brännskada på grund av varma kokzoner.

Under matlagningen är kokzonerna varma.

Ta på grytvantar innan du med hjälp av en rengöringskrapa tar bort rester av socker, plast eller aluminiumfolie från den heta glaskeramikytan.

- Om det kommer **socker, plast eller aluminiumfolie** på den varma glaskeramikytan så måste hällen stängas av.
- Skrapa **omedelbart** bort dessa rester, alltså när hällen fortfarande är varm, med hjälp av en rengöringskrapa.
- Rengör sedan glaskeramikytan när den svalnat som beskrivs ovan.



# Hur du klarar av mindre fel själv

Du kan själv åtgärda de flesta fel och störningar som uppstår vid daglig användning av din produkt. I många fall kan du då spara tid och kostnader eftersom du inte behöver kontakta Miele service.

Nedanstående tabeller är till hjälp för att hitta orsaken till ett fel och åtgärda det.

Problem	Orsak och åtgärd
<b>Hällen respektive kokzonerna kan inte startas.</b>	<p>Hällen har ingen ström.</p> <ul style="list-style-type: none"><li>■ Kontrollera om säkringen har löst ut. Rådfråga en elektriker eller Miele service (minsta säkring se typskylten).</li></ul> <p>Ett tekniskt fel har uppstått.</p> <ul style="list-style-type: none"><li>■ Bryt strömmen till maskinen under cirka 1 minut genom att göra något av följande:<ul style="list-style-type: none"><li>– Slå ifrån den aktuella säkringen eller skruva ur smältsäkringen helt eller</li><li>– stäng av jordfelsbrytaren.</li></ul></li><li>■ Om hällen fortfarande inte kan användas efter att huvudströmbrytaren kopplats in igen eller säkringen respektive jordfelsbrytaren skruvats i, bör du kontakta en elinstallatör eller Miele service.</li></ul>
<b>Det uppstår lukt och ånga när du använder en ny häll.</b>	<p>Alla delar av metall är skyddade med ett vårdande medel. När hällen används för första gången uppstår således lukter och eventuellt ånga. Det uppstår även lukt när materialet i induktionsspolarna värms upp första gången. Lukten minskar gradvis vid varje användning och försvinner slutligen helt. Lukten och eventuell ånga är inte tecken på anslutningsfel eller skador på hällen och utgör ingen hälsofara.</p>
<b>I displayen blinkar symbolen <math>\cup</math> växelvis med inställt effektläge <math>R</math>.</b>	<p>Det står inget eller ett olämpligt kokkärl på kokzonen.</p> <ul style="list-style-type: none"><li>■ Använd ett lämpligt kokkärl (se avsnittet "Induktion" - "Kokkärl").</li></ul>
<b>Efter att ha startat hällen visas <math>LC</math> i timervisningen några sekunder.</b>	<p>Driftspärren eller låsningen är aktiverad.</p> <ul style="list-style-type: none"><li>■ Avaktivera driftspärren eller låsningen (se "Säkerhetsanordningar", avsnitt "Driftspärr/Låsning").</li></ul>
<b>I timervisningen blinkar <math>F</math> och hällen stängs automatiskt av.</b>	<p>En eller flera touchknappar är övertäckta, exempelvis genom fingerkontakt, mat som kokar över eller andra föremål.</p> <ul style="list-style-type: none"><li>■ Ta bort smuts eller andra föremål (se "Säkerhetsanordningar", avsnitt "Säkerhetsavstängning").</li></ul>

## Hur du klarar av mindre fel själv

Problem	Orsak och åtgärd
Efter att ha startat hällen visas <i>dE</i> kort i timer-visningen. Kokzonerna blir inte varma.	Hällen är i demoläge. ■ Tryck samtidigt på touchknapparna 0 och 2 tills <i>dE</i> blinkar växelvis med <i>UF</i> i timer-visningen.
En kokzon stängs av automatiskt.	Drifttiden var för lång. ■ Koppla in kokzonen igen (se "Säkerhetsanordningar", avsnitt "Säkerhetsavstängning").
Några kokzoner eller hela hällen stängs då automatiskt av.	Överhettningsskyddet har utlöst. ■ Se kapitel "Säkerhetsanordningar", avsnitt "Överhettningsskydd".
Boosterläget avbryts automatiskt i förtid.	Överhettningsskyddet har utlöst. ■ Se kapitel "Säkerhetsanordningar", avsnitt "Överhettningsskydd".
Kokzonen arbetar inte som vanligt med det inställda effektläget.	Överhettningsskyddet har utlöst. ■ Se kapitel "Säkerhetsanordningar", avsnitt "Överhettningsskydd".
Effektläge 9 reduceras automatiskt om du ställer in samma effektläge på den därmed förbundna kokzonen.	Om du har effektläge 9 på samtidigt så överskrids den totala effekten. ■ Använd en annan kokzon.
Uppkokningsautomatiken är inkopplad men innehållet i kokkärlet börjar inte koka.	En stor mängd livsmedel värms upp. ■ Fortsätt koka på högsta effektläge och välj sedan manuellt ett lägre effektläge. Kokkärlet leder värmen dåligt. ■ Använd ett annat kokkärl som leder värme bättre.
Det hörs ett fläktljud trots att hällen är avstängd.	Fläkten fortsätter att gå tills hällen är sval och stängs sedan av automatiskt.

## Hur du klarar av mindre fel själv

Problem	Orsak och åtgärd
<p><b>Touchknapparna är överkänsliga eller reagerar svagt.</b></p>	<p>Touchknapparnas känslighet har ändrats.</p> <ul style="list-style-type: none"> <li>■ Se till att det varken kommer direkt ljus (solljus eller annan belysning) på hällen eller att det är för mörkt runt hällen.</li> <li>■ Avlägsna kokkärl och rengör hällen från eventuell smuts. Se till att varken touchknapparna eller resten av hällen är övertäckt.</li> <li>■ Bryt strömmen till hällen under cirka en minut.</li> <li>■ Om problemet kvarstår när du kopplar på strömmen igen så kontakta Miele kundtjänst.</li> </ul>
<p><b>I timerdisplayen blinkar <i>Er</i> växelvis med siffror</b></p>	<p><i>Er44</i> Överhettningsskyddet har utlöst.</p> <ul style="list-style-type: none"> <li>■ Se avsnittet "Säkerhetsanordningar – Överhettningsskydd".</li> </ul> <p><i>Er47, Err48</i> eller <i>Er49</i> Fläkten är blockerad eller defekt.</p> <ul style="list-style-type: none"> <li>■ Kontrollera om fläkten är blockerad av något föremål.</li> <li>■ Ta bort det som är i vägen.</li> <li>■ Om felmeddelandet visas på nytt, kontakta Miele service.</li> </ul> <p><i>Er</i> och andra siffror Ett fel har uppstått i elektroniken.</p> <ul style="list-style-type: none"> <li>■ Bryt strömmen till hällen under cirka 1 minut.</li> <li>■ Om problemet kvarstår när du kopplar på strömmen igen så kontakta Miele service.</li> </ul>

## Extra tillbehör

---

Miele har ett stort sortiment av tillbehör samt rengörings- och vårdande medel till dina produkter.

Dessa kan du mycket enkelt köpa i Miele's online-shop.

Du kan även köpa dem via Miele's reservdelsavdelning och hos Miele's återförsäljare.

### Kokkärl

Miele har ett brett sortiment av kokkärl. Dessa är perfekt avstämde med Miele's hushållsprodukter vad gäller funktion och mått. Detaljerad information om produkterna hittar du på Miele's hemsida på [www.miele.se](http://www.miele.se).

- Kastruller i olika storlekar
- Sautépanna med lock
- Panna med nonstick-beläggning
- Wokpanna
- Ugnspanna

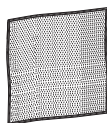
### Rengörings- och vårdande medel

#### Rengöringsmedel för glaskeramik och rostfritt stål, 250 ml



Tar bort hårt fastsittande smuts, kalkfläckar och aluminiumrester.

#### Mikrofibertrasa



För borttagning av fingeravtryck och lättare smuts.

### Få hjälp vid eventuella störningar

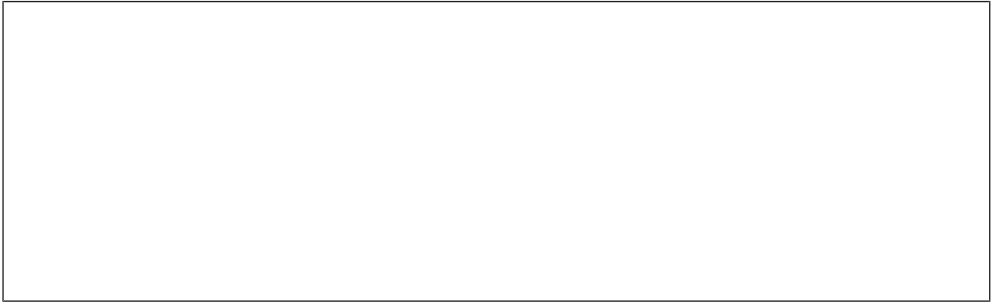
Om det uppstår fel som du själv inte kan åtgärda, var god kontakta din Mieleåterförsäljare eller Miele service.

Du hittar telefonnummer på baksidan av den här anvisningen.

Service behöver modellbeteckning och tillverkningsnummer. Båda dessa uppgifter finns på typskylten.

### Typskylt

Klistra fast den medföljande typskylten. Tänk på att modellbeteckningen ska stämma överens med uppgifterna som finns på baksidan av den här anvisningen.



### Mieles garanti


Garantitiden för produkten är ett år.


Du hittar mer detaljerad information om garantivillkoren i garantihäftet.


# Installation

---

## Säkerhetsanvisningar för inbyggnad

 Skador på grund av felaktig inbyggnad.  
Hällen kan skadas om den byggs in fel.  
Låt hällen endast monteras av kvalificerad fackkraft.

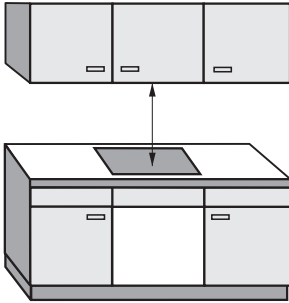
 Risk för elektriska stötar av nätspänning.  
Felaktig anslutning till elnätet kan leda till elektriska stötar.  
Låt endast en kvalificerad elinstallatör ansluta hällen till elnätet.

 Skador på grund av nedfallande föremål.  
Vid montering av överskåp eller fläkt kan hällen skadas.  
Bygg in hällen först efter att skåpen och fläkten har monterats.

- ▶ Bänkskivans faner måste vara limmad med värmebeständigt lim (100°C), för att undvika att den lossnar eller deformeras. Även kantlisterna mot väggen måste vara värmebeständiga.
- ▶ Hällen får inte byggas in ovanför kylskåp, diskmaskiner, tvättmaskiner eller torktumlare.
- ▶ Hällen får endast byggas in över spisar och ugnar som är utrustade med ångkylsystem.
- ▶ Se till att man inte kommer åt induktionshällens strömanslutning oavsiktligt efter inbyggnaden.
- ▶ Nätanslutningsledningen får efter inbyggnad inte komma i kontakt med rörliga delar i köksinredningen (till exempel en låda) eller vara utsatt för någon mekanisk belastning.
- ▶ Håll de säkerhetsavstånd som anges på följande sidor.

## Säkerhetsavstånd

### Säkerhetsavstånd ovanför hällen



Mellan häll och köksfläkt måste det av fläkttillverkaren angivna säkerhetsavståndet hållas.

Om material som lätt kan fatta eld (till exempel en hylla) finns ovanför hällen, måste säkerhetsavståndet vara minst 600 mm.

Om flera maskiner som kräver olika säkerhetsavstånd är inbyggda under en fläkt, ska det största säkerhetsavståndet följas.

# Installation

## Säkerhetsavstånd på sidorna och baktill

Det rekommenderas att hällen byggs in med mycket plats på vänster och höger sida.

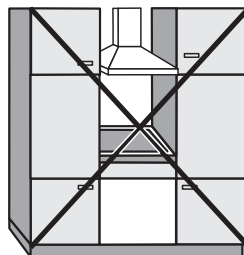
Det minsta avstånd som anges nedan ① måste hållas mot en hög skåp- eller rumsvägg på hällens baksida.

Det minsta avstånd som anges nedan ②, ③ måste hållas mot en hög skåp- eller rumsvägg på en av hällens sidor (höger eller vänster). På den motsatta sidan ska ett minsta avstånd på 300 mm hållas.

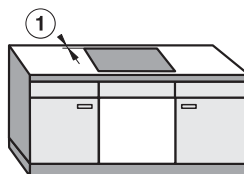
① Minsta avstånd **baktill** på ursågningen i bänkskivan till den bakre kanten av bänkskivan är 50 mm.

② Minsta avstånd **till höger** från ursågningen i bänkskivan till snickerier bredvid (till exempel ett högskåp) eller en vägg är 50 mm.

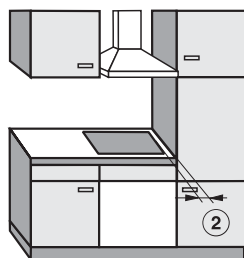
③ Minsta avstånd **till vänster** från ursågning i bänkskivan till bredvidstående snickerier (till exempel ett högskåp) eller en vägg: 50 mm.



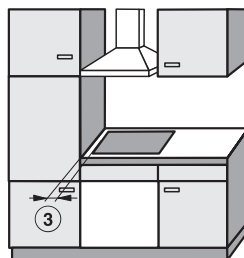
Ej tillåtet



Rekommenderas



Rekommenderas inte



Rekommenderas inte



## Minimivstånd under hällen

För att garantera hällens ventilation krävs ett minimivstånd under hällen till en ugn, mellanskiva eller låda.

Minimivståndet från hällens undre kant till

- ugnens övre kant: 15 mm
- mellanskivans övre kant: 15 mm
- lådans övre kant: 5 mm
- lådans botten: 75 mm

## Mellanskiva

Det är tillåtet, men inte nödvändigt, att bygga in en mellanskiva under hällen.

För **installering av nätanslutningskabeln** behövs en luftspalt på 10 mm mellan skåpet och mellanbotten.

För **ventilation** av hällen rekommenderar vi en luftspalt på 20 mm mellan skåpet och mellanbotten.

# Installation

## Säkerhetsavstånd till nischinklädnad

Om nischen ska kläs in måste det minsta avståndet mellan ursågningen i bänkskivan och nischinklädnaden hållas eftersom höga temperaturer kan förstöra eller förändra materialen.

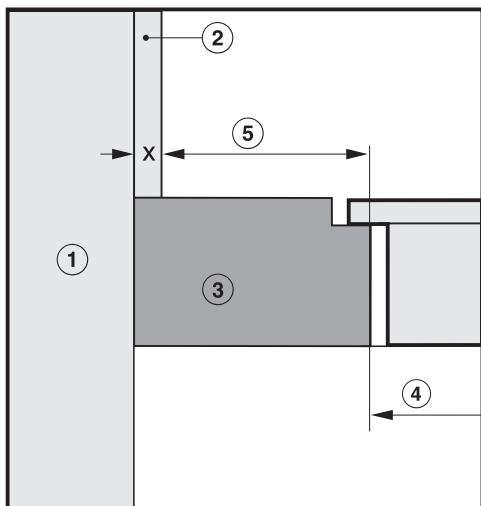
Om nischinklädnaden består av brännbart material (till exempel trä) måste det minsta avståndet ⑤ mellan bänkskivans ursågning och nischinklädnaden vara 50 mm.

Om nischinklädnaden består av icke brännbara material (till exempel metall, natursten eller kakel) ska det minsta avståndet ⑤ mellan bänkskivans ursågning och nischinklädnaden vara 50 mm minus tjockleken på inklädnaden.

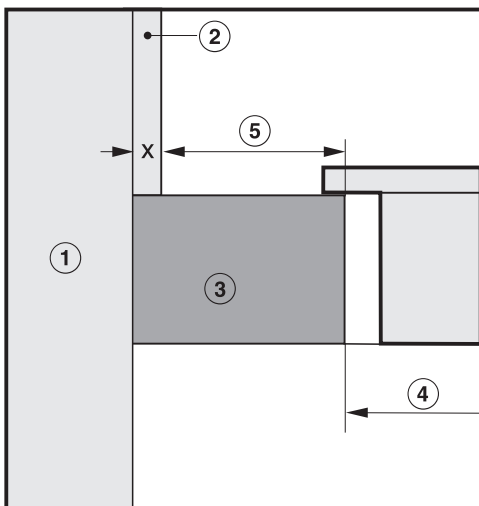
Exempel: tjocklek på nischinklädnad 15 mm

50 mm - 15 mm = minsta avstånd 35 mm

### Hällar för planlimmad montering



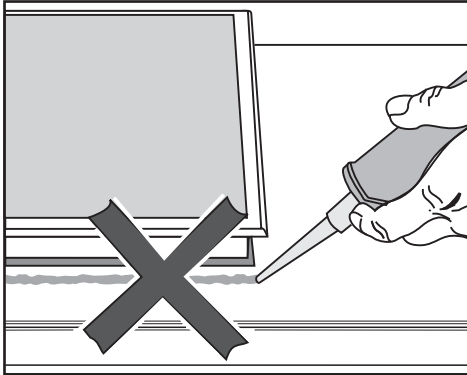
### Hällar med ram eller fasettslipad kant



- ① Vägg
- ② Nischinklädnad mått  $x$  = tjocklek på nischinklädnad
- ③ Bänkskiva
- ④ Ursågning i bänkskivan
- ⑤ Minsta avstånd för  
**brännbart** material 50 mm  
**ej brännbart** material 50 mm - mått  $x$

## Inbyggnadsanvisningar

### Tätning mellan häll och bänkskiva



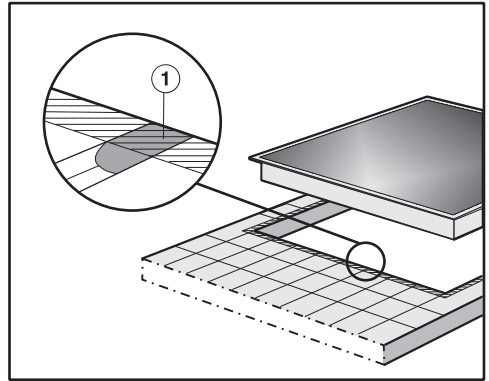
⚠ Skador på grund av felaktig inbyggnad.

Hällen och bänkskivan kan skadas vid en eventuell utbyggnad av hällen, om du tätar hällen med fogtätningssmedel.

Använd ingen fogtätning mellan häll och bänkskiva.

Tätningsslistan under hällens kant garanterar tillräcklig tätning mot bänkskivan.

### Kaklad arbetsyta



Fogarna ① och den streckade ytan under hällens ram måste vara glatta och jämna så att ramen ligger plant och tätningen mellan hällens övre kant och bänkskivan säkerställs.

### Tätningsslist

När hällen demonteras under servicearbeten kan tätningsslistan under hällens kant skadas.

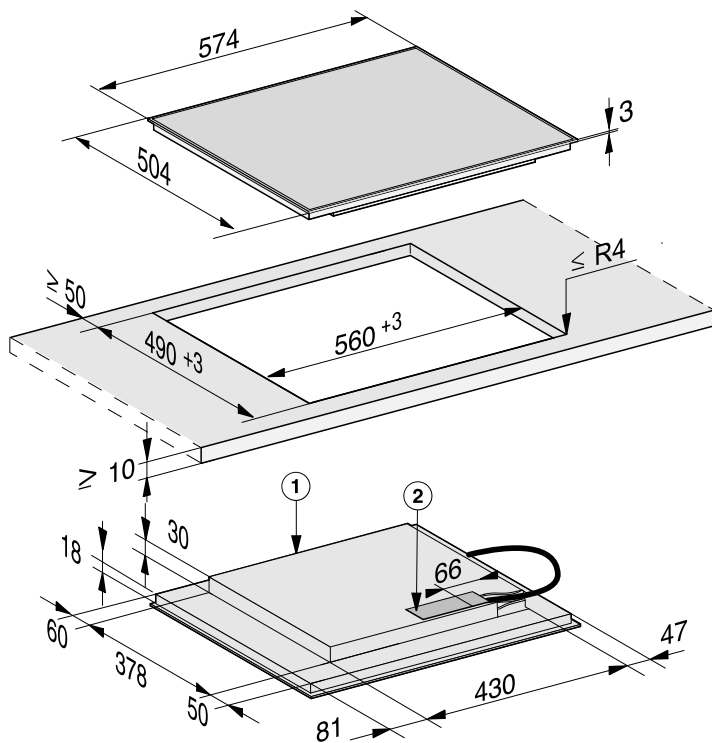
Byt alltid ut tätningsslistan innan hällen byggs in igen.

# Installation

## Inbyggnadsmått

Alla mått är angivna i mm.

### KM 7200 FR

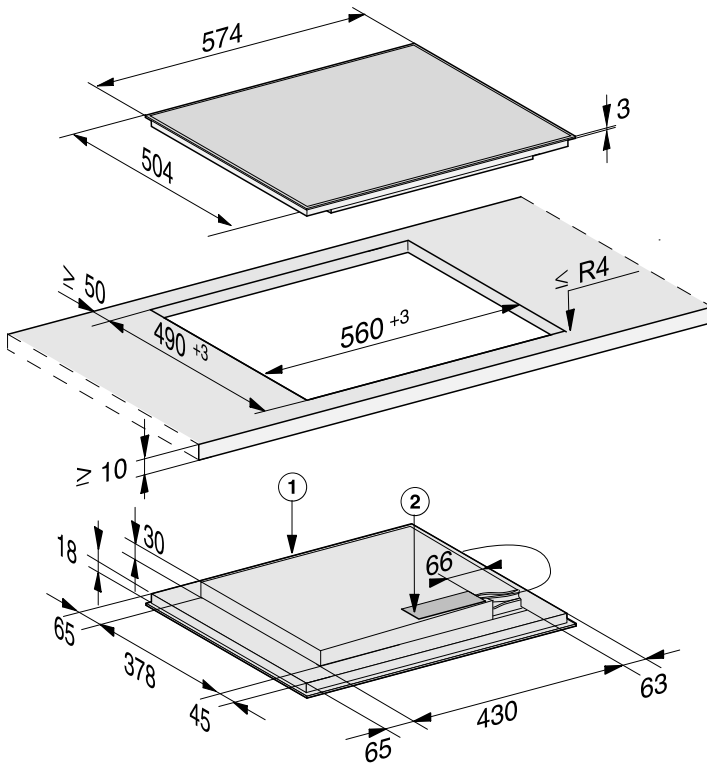


① fram

② Anslutningsdosa

Kabel medföljer produkten (L = 1 440 mm), ej monterad

## KM 7201 FR



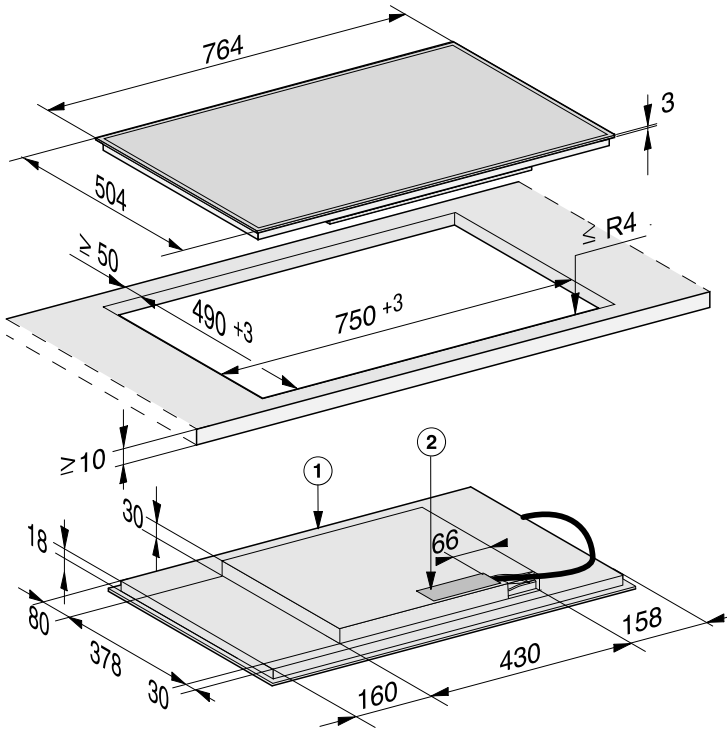
① fram

② Anslutningsdosa

Kabel medföljer produkten (L = 1 440 mm), ej monterad

# Installation

## KM 7210 FR

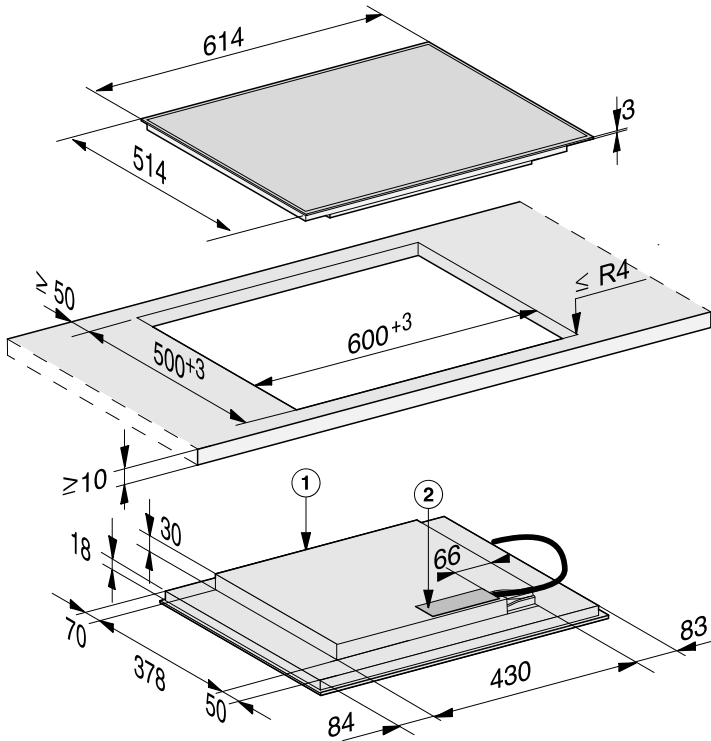


① fram

② Anslutningsdosa

Kabel medföljer produkten (L = 1 440 mm), ej monterad

## KM 7262 FR



① fram

② Anslutningsdosa

Kabel medföljer produkten (L = 1 440 mm), ej monterad

# Installation

---


## Inbyggnad

- Såga ut bänkskivan. Beakta säkerhetsavstånden (se avsnittet “Installation – Säkerhetsavstånd”).

- Fuktspärra ursågningen i **bänkskivor av trä** med speciallack, silikon eller gjutharts för att undvika att bänkskivan sväller på grund av fukt. Tätningmaterialet måste vara temperaturbeständigt.

Se till att dessa material inte hamnar på bänkskivans yta.

- Klistra fast den medföljande tätningslisten under hällens kant. Spänn inte tätningslisten när du klistrar fast den.

 Skador på grund av felaktig anslutning.

Hällens elektronik kan skadas av en kortslutning.

Låt endast en elinstallatör ansluta hällen till elnätet.

- Anslut nätanslutningskabeln enligt anslutningsschemat på hällen (se avsnittet “Installation – Elanslutning”).
- Låt hällens nätanslutningskabel gå genom ursågningen i bänkskivan.
- Lägg hällen i mitten av ursågningen. Se till att tätningen ligger på bänkskivan så att tätningen är tillräcklig.

Om du vid monteringen konstaterar att ramens tätning inte ligger helt mot bänkskivan i hörnen kan hörnradien ( $\leq R4$ ) försiktigt utökas med en sticksåg.

- Anslut hällen till elnätet (se avsnittet “Installation – Elanslutning”).

- Kontrollera att hällen fungerar.



## Elanslutning

 Skador på grund av felaktig anslutning.

Ej fackmässig installation, underhållsarbete eller reparation kan innebära allvarlig fara för användaren. Miele tar inte något ansvar för skador som uppkommit på grund av ej fackmässigt utförda installations-, servicearbeten och reparationer. Miele ansvarar inte heller för skador som uppkommit på grund av att jordad kabel saknas eller på grund av kabelbrott på den jordade kabeln (till exempel en elektrisk stöt).

Låt endast en elinstallatör ansluta hällen till elnätet.

Elinstallatören måste känna till och följa de nationella föreskrifterna och lokala bestämmelser om el.

Monteringen av isolerade, strömförande komponenter måste utföras så att dessa delar inte kan vidröras efter inbyggnaden.

## Total effekt

Se typskylt

## Anslutningsdata

Erforderliga anslutningsdata framgår av typskylten. Dessa data måste ovillkorligen överensstämma med dem som gäller för elnätet.

Anslutningsmöjligheterna framgår av anslutningsschemat.

## Jordfelsbrytare

För ökad säkerhet rekommenderas jordfelsbrytare.

## Säkerhetsbrytare

Hällen måste kunnas skiljas allpoligt från elnätet med en säkerhetsbrytare! I avstängt tillstånd måste det finnas ett kontaktavstånd på minst 3 mm. Säkerhetsbrytarna är säkringar och jordfelsbrytare.

# Installation

## Bryta strömmen

 Risk för elektriska stötar av nätspänning.

Under reparations- och/eller underhållsarbeten kan en återinkoppling av nätspänning leda till elektrisk stöt.

När strömmen är bruten måste elnätet vara säkrat mot återinkoppling.

Beroende på installation gör du så här för att bryta strömmen:

### Smältsäkringar

- Skruva ut säkringarna helt ur propphuvorna.

### Säkringsautomat

- Tryck på kontrollknappen (röd) tills mellanknappen (svart) trycks ut.

### Inbyggd säkerhetsbrytare

- (Snabbsäkringar, minst typ B eller C): Slå om brytaren från 1 (Till) till 0 (Från).

### Jordfelsbrytare

- Jordfelsbrytare: Slå om strömbrytaren från 1 (Till) till 0 (Från) eller tryck på kontrollknappen.

## Nätanslutningskabel

Hällen måste anslutas med en nätanslutningskabel av typen H 05 W-F (PVC-isolerad) med en lämplig diameter som överensstämmer med anslutningsschemat.

Anslutningsmöjligheterna framgår av anslutningsschemat.

Hällens anslutningsspänning och anslutningseffekt framgår av dess typskylt.

## Byta nätanslutningskabel

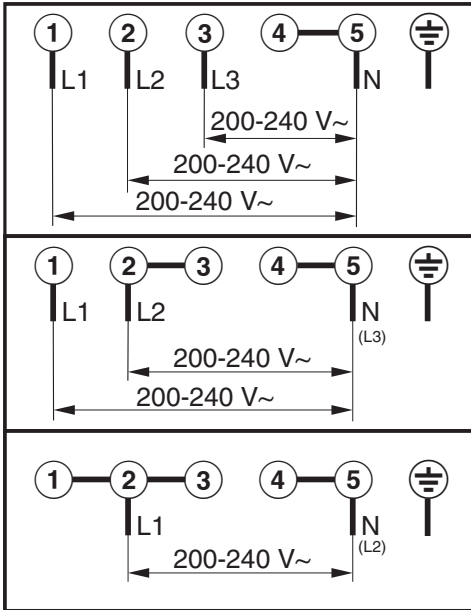
 Risk för elektriska stötar av nätspänning.

Felaktig anslutning till elnätet kan leda till elektriska stötar.

Låt endast en kvalificerad elinstallatör byta nätanslutningskabeln.

Använd vid byte av nätanslutningskabel endast kabeltypen H 05 VV-F med lämplig diameter. Du kan beställa nätanslutningskabeln hos tillverkaren eller Miele service.

## Anschlusschema



# Produktinformation

Produktinformation som beskriver modellerna i denna bruksanvisning medföljer.

## Produktinformation elektriska hällar för hushållsbruk

enligt förordning (EU) nr. 66/2014

MIELE	
Modellbeteckning	KM 7200
Antal kokzoner och/eller områden.	
För cirkelformade kokzoner eller områden: diameter för användbart ytområde För icke-cirkelformade kokzoner eller områden: längd och bredd för användbart ytområde	1. = Ø 140-280 mm 2. = Ø 140-190 mm 3. = Ø 100-160 mm 4. = 5. = 6. =
Energiförbrukning per kokzon eller område beräknat per kg (EC <sub>elektrisk köksutrustning</sub> )	1. = 176,0 Wh/kg 2. = 174,0 Wh/kg 3. = 180,0 Wh/kg
Hällens energiförbrukning beräknad per kg (EC <sub>elektriska hällar</sub> )	176,7 Wh/kg

## Produktinformation elektriska hällar för hushållsbruk

enligt förordning (EU) nr. 66/2014

MIELE	
Modellbeteckning	KM 7201
Antal kokzoner och/eller områden.	
För cirkelformade kokzoner eller områden: diameter för användbart ytområde För icke-cirkelformade kokzoner eller områden: längd och bredd för användbart ytområde	1. = Ø 160-220 mm 2. = Ø 100-160 mm 3. = Ø 140-190 mm 4. = Ø 140-190 mm 5. = 6. =
Energiförbrukning per kokzon eller område beräknat per kg (EC <sub>elektrisk köksutrustning</sub> )	1. = 178,0 Wh/kg 2. = 180,0 Wh/kg 3. = 174,0 Wh/kg 4. = 174,0 Wh/kg
Hällens energiförbrukning beräknad per kg (EC <sub>elektriska hällar</sub> )	176,5 Wh/kg

## Produktinformation elektriska hällar för hushållsbruk

enligt förordning (EU) nr. 66/2014

MIELE	
Modellbeteckning	KM 7210
Antal kokzoner och/eller områden.	
För cirkelformade kokzoner eller områden: diameter för användbart ytområde För icke-cirkelformade kokzoner eller områden: längd och bredd för användbart ytområde	1. = Ø 160-220 mm 2. = Ø 100-160 mm 3. = 190x290 mm 4. = Ø 140-190 mm 5. = 6. =
Energiförbrukning per kokzon eller område beräknat per kg (EC <sub>elektrisk köksutrustning</sub> )	1. = 178,0 Wh/kg 2. = 180,0 Wh/kg 3. = 172,0 Wh/kg 4. = 174,0 Wh/kg
Hällens energiförbrukning beräknad per kg (EC <sub>elektriska hällar</sub> )	176,0 Wh/kg

## Produktinformation elektriska hällar för hushållsbruk

enligt förordning (EU) nr. 66/2014

MIELE	
Modellbeteckning	KM 7262
Antal kokzoner och/eller områden.	
För cirkelformade kokzoner eller områden: diameter för användbart ytområde För icke-cirkelformade kokzoner eller områden: längd och bredd för användbart ytområde	1. = 2. = Ø 100-160 mm 3. = 190x290 mm 4. = 5. = 6. =
Energiförbrukning per kokzon eller område beräknat per kg (EC <sub>elektrisk köksutrustning</sub> )	1. = 178,0 Wh/kg 2. = 180,0 Wh/kg 3. = 172,0 Wh/kg 4. = 174,0 Wh/kg
Hällens energiförbrukning beräknad per kg (EC <sub>elektriska hällar</sub> )	176,0 Wh/kg





Miele AB  
Industrivägen 20, Box 1397  
171 27 Solna

Tel 08-562 29 000

Serviceanmälan:

08-562 29 700

[www.miele.se](http://www.miele.se)

**Tyskland**

Miele & Cie. KG  
Carl-Miele-Straße 29  
33332 Gütersloh

KM 7200 FR, KM 7201 FR, KM 7210 FR, KM 7262 FR